

INSPIRON 17/17R

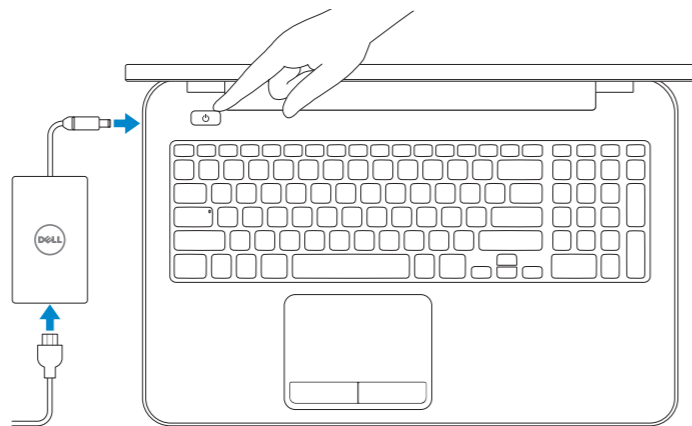
Quick Start Guide

Οδηγός γρήγορης έναρξης
Guia de iniciação rápida
Ghid de pornire rapidă
Guía de inicio rápido



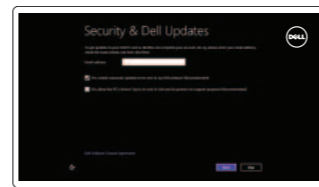
1 Connect the power adapter and turn on your computer

Συνδέστε τον προσαρμογέα ισχύος και ενεργοποιήστε τον υπολογιστή σας
Ligar o adaptador de corrente e ligar o computador
Conectați adaptorul de alimentare și porniți computerul
Conecte el adaptador de alimentación y encienda el equipo



2 Finish Windows setup

Τέλος εγκατάστασης των Windows | Concluir a configuração do Windows
Terminați configurarea Windows | Finalizar configuración de Windows



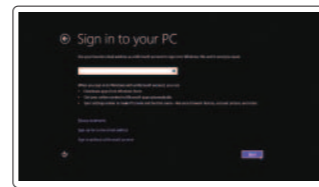
Enable security and updates

Ενεργοποιήστε την ασφάλεια και τις ενημερώσεις
Activar funcionalidades de segurança e actualizações
Activați securitatea și actualizările
Activar seguridad y actualizaciones



Connect to your network

Συνδεθείτε στο δίκτυό σας
Estabelecer ligação à rede
Conectați-vă la rețea
Conectar a la red



Sign in to your Microsoft account or create a local account

Πραγματοποιήστε είσοδο στον λογαριασμό σας στη Microsoft ή δημιουργήστε τοπικό λογαριασμό
Iniciar sessão numa conta Microsoft ou criar uma conta local
Conectați-vă la contul Microsoft sau creați un cont local
Iniciar sesión en su cuenta de Microsoft o crear una cuenta local

3 Explore resources

Εξερεύνηση πόρων | Explorar os recursos
Explorați resursele | Explorar recursos



Help and Tips

Βοήθεια και συμβουλές | Ajuda e sugestões
Ajutor și sfaturi | Ayuda y sugerencias



My Dell

Η Dell μου | Meu Dell
Computerul meu Dell | Mi Dell



Register your computer

Δήλωση του υπολογιστή σας | Registrar o computador
Înregistrați computerul | Registrar el equipo

Shortcut keys

Πλήκτρα συντόμευσης | Teclas de atalho
Taste pentru comenzi rapide | Teclas de acceso directo



Switch to external display

Μετάβαση σε εξωτερική οθόνη | Mudar para o ecrã externo
Comutare la afișaj extern | Cambiar a la pantalla externa



Turn off/on wireless

Ενεργοποίηση/Απενεργοποίηση ασύρματης επικοινωνίας
Ligar/desligar a transmissão sem fios
Activare/dezactivare funcție wireless
Activar/desactivar la función inalámbrica



Disable/enable touchpad

Ενεργοποίηση/Απενεργοποίηση επιφάνειας αφής
Desactivar/activar o painel táctil
Activare/dezactivare touchpad
Desactivar/activar panel táctil



Decrease brightness

Μείωση φωτεινότητας | Diminuir o brilho
Reducere luminozitate | Disminuir brillo



Increase brightness

Αύξηση φωτεινότητας | Aumentar o brilho
Creșterea luminozitate | Aumentar brillo



Toggle keyboard backlight

Εναλλαγή οπίσθιου φωτισμού πληκτρολογίου
Alternar retroiluminação do teclado
Schimbați retroiluminarea pentru tastatură
Alterne la retroiluminación del teclado



Play previous track/chapter

Αναπαραγωγή προηγούμενου κομματιού/κεφαλαίου
Reproduzir a faixa/capítulo anterior
Redare melodie/capitol anterior
Reproducir pista o capítulo anterior



Play/Pause

Αναπαραγωγή/Παύση | Reproduzir/pausa
Redare/Pauză | Reproducir/Pausar



Play next track/chapter

Αναπαραγωγή επόμενου κομματιού/κεφαλαίου
Reproduzir a faixa/capítulo seguinte
Redare melodie/capitol următor
Reproducir pista o capítulo siguiente



Decrease volume

Μείωση ακουστικής έντασης | Diminuir o volume
Micșorare volum | Disminuir el volumen



Increase volume

Αύξηση ακουστικής έντασης | Aumentar o volume
Mărire volum | Aumentar el volumen



Mute audio

Σίγαση ήχου | Silenciar o áudio
Dezactivați sunetul | Silenciar el audio

Product support and manuals

Υποστήριξη και εγχειρίδια προϊόντων

Supporte de produits e manuais

Asistență pentru produs și manuale

Soporte del producto y manuales

Contact Dell

Επικοινωνία με την Dell | Contactar a Dell

Contactare Dell | Póngase en contacto con Dell

Regulatory and safety

Ρυθμιστικοί φορείς και ασφάλεια | Regamentos e segurança

Reglementări și siguranță | Normativa y seguridad

Regulatory model and type

Μοντέλο και τύπος κατά τους ρυθμιστικούς φορείς

Modelo e tipo regulamentares

Tip și model de reglementare

Modelo y tipo normativo

Computer model

Μοντέλο υπολογιστή | Modelo do computador

Modelul computerului | Modelo de equipo

dell.com/support

dell.com/support/manuals

dell.com/windows8

dell.com/contactdell

dell.com/regulatory_compliance

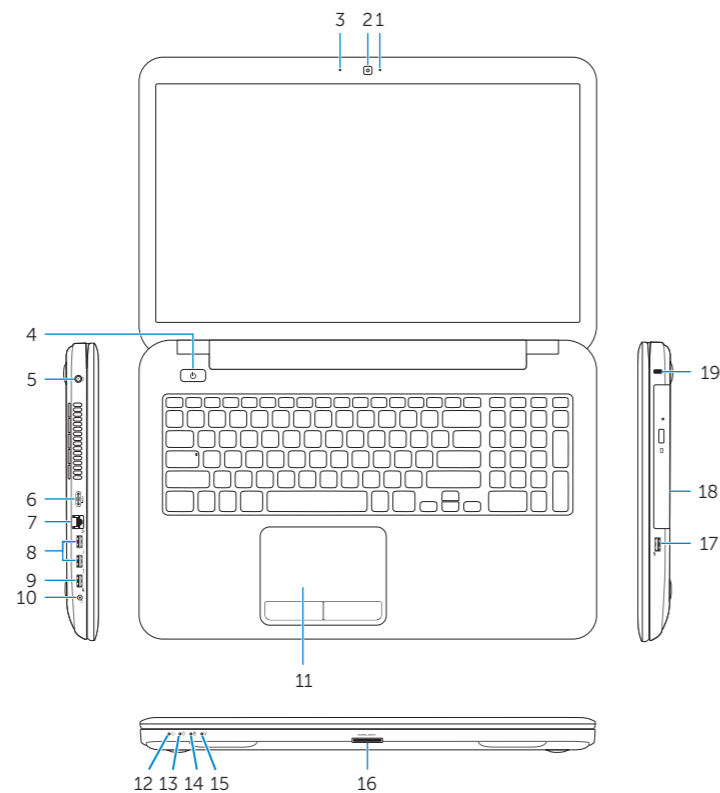
P17E

P17E001/P17E002

Inspiron 3721/5721/3737/5737

Features

Δυνατότητες | Características | Caracteristici | Funciones



1. Camera-status light
2. Camera
3. Digital microphone
4. Power button
5. Power-adaptor port
6. HDMI port
7. Network port
8. USB 3.0 ports (2)
9. USB 2.0 port
10. Headset port
11. Touchpad
12. Power-status light

13. Hard-drive activity light
14. Battery-status light
15. Wireless-status light
16. Media-card reader
17. USB 2.0 port
18. Optical drive
19. Security-cable slot
20. Regulatory label
21. Service Tag label

1. Λυχνία κατάστασης κάμερας
2. Κάμερα
3. Ψηφιακό μικρόφωνο
4. Κουμπί τροφοδοσίας
5. Θύρα προσαρμογέα ισχύος
6. Θύρα HDMI
7. Θύρα δικτύου
8. Θύρες USB 3.0 (2)
9. Θύρα USB 2.0
10. Θύρα ακουστικών
11. Επιφάνεια αφής
12. Λυχνία κατάστασης τροφοδοσίας

1. Luz de estado da câmara
2. Câmara
3. Microfone digital
4. Botão de alimentação
5. Porta do adaptador de corrente
6. Porta HDMI
7. Porta de rede
8. Portas USB 3.0 (2)
9. Porta USB 2.0
10. Porta de auscultadores
11. Painel táctil
12. Luz de estado de alimentação

13. Λυχνία δραστηριότητας σκληρού δίσκου
14. Λυχνία κατάστασης μπαταρίας
15. Λυχνία κατάστασης ασύρματης επικοινωνίας
16. Μονάδα ανάγνωσης καρτών πολυμέσων
17. Θύρα USB 2.0
18. Μονάδα οπτικού δίσκου
19. Υποδοχή καλωδίου ασφαλείας
20. Ετικέτα ρυθμιστικών φορέων
21. Ετικέτα εξυπηρέτησης

13. Luz de actividade da unidade de disco rígido
14. Luz de estado da bateria
15. Luz de estado da ligação sem fios
16. Leitor de cartões multimédia
17. Porta USB 2.0
18. Unidade óptica
19. Ranhura do cabo de segurança
20. Etiqueta regulamentar
21. Etiqueta de serviço

1. Indicator luminos de stare a camerei
2. Cameră
3. Microfon digital
4. Buton de alimentare
5. Port adaptor de alimentare
6. Port HDMI
7. Port de rețea
8. Porturi USB 3.0 (2)
9. Port USB 2.0
10. Port căști
11. Touchpadul
12. Indicator luminos de stare a alimentării

1. Indicator luminoso de estado de la cámara
2. Cámara
3. Micrófono digital
4. Botón de encendido
5. Puerto de adaptador de alimentación
6. Puerto HDMI
7. Puerto de red
8. Puertos USB 3.0 (2)
9. Puerto USB 2.0
10. Puerto de audífonos
11. Superficie táctil
12. Indicator luminoso de estado de alimentación

13. Indicator luminos activitate hard disk
14. Indicator luminos de stare a bateriei
15. Indicator luminos de stare a funcției wireless
16. Cititor carduri media
17. Port USB 2.0
18. Unitate optică
19. Slot pentru cablu de securitate
20. Etichetă de reglementare
21. Etichetă de service

13. Luz de actividad del disco duro
14. Luz de estado de la batería
15. Indicator luminoso del estado de la conexión inalámbrica
16. Lector de tarjeta de medios
17. Puerto USB 2.0
18. Unidad óptica
19. Ranura del cable de seguridad
20. Etiqueta normativa
21. Etiqueta de servicio

